

Flutter Web



Flutter Web

Te brinda **“casi”** la misma experiencia de móviles en el desarrollo de aplicaciones web



- **Excelente control sobre cada pixel de la pantalla**
- **Misma base de código para IOS, Android, Web, Desktop (pequeñas diferencias)**
- **Aumento de paquetes en Pub.dev**
- **PWA al abrirlo de la caja con Network with Caché fallback**
- **SPAs**
- **Rendimiento optimo para móviles y escritorio**



- **Contenido estático (Blogs, e-commerce, etc)**
- **No SEO friendly, solo SPAs por el momento**
- **Bundle size bastante pesado para la web**
- **Eventualmente puede ser algo frustrante realizar tareas simples en Flutter web**



```
<table style="width:100%">
  <tr>
    <th>Firstname</th>
    <th>Lastname</th>
    <th>Age</th>
  </tr>
  <tr>
    <td>Jill</td>
    <td>Smith</td>
    <td>50</td>
  </tr>
  <tr>
    <td>Eve</td>
    <td>Jackson</td>
    <td>94</td>
  </tr>
</table>
```

- **Table**
- **Table Row**
- **Table Cell**
- **Columns**
- **Rows**
- **Widgets**
- **PaginatedDataTable**
- **DataSource**
- **Dio o HTTP**

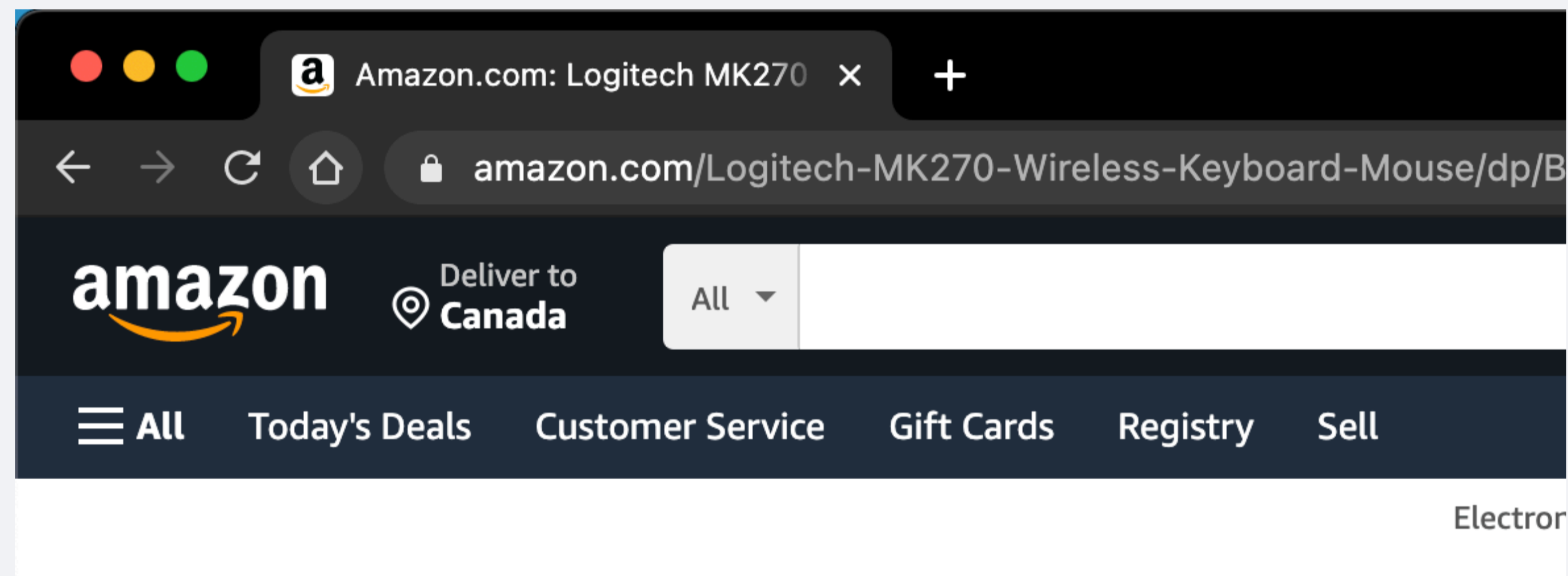


Cons

Flutter Web

Manejo de rutas por URL es complicado

amazon.com/Logitech-MK270-Wireless-Keybaord-Mouse/



Segmentos y parámetros por URL

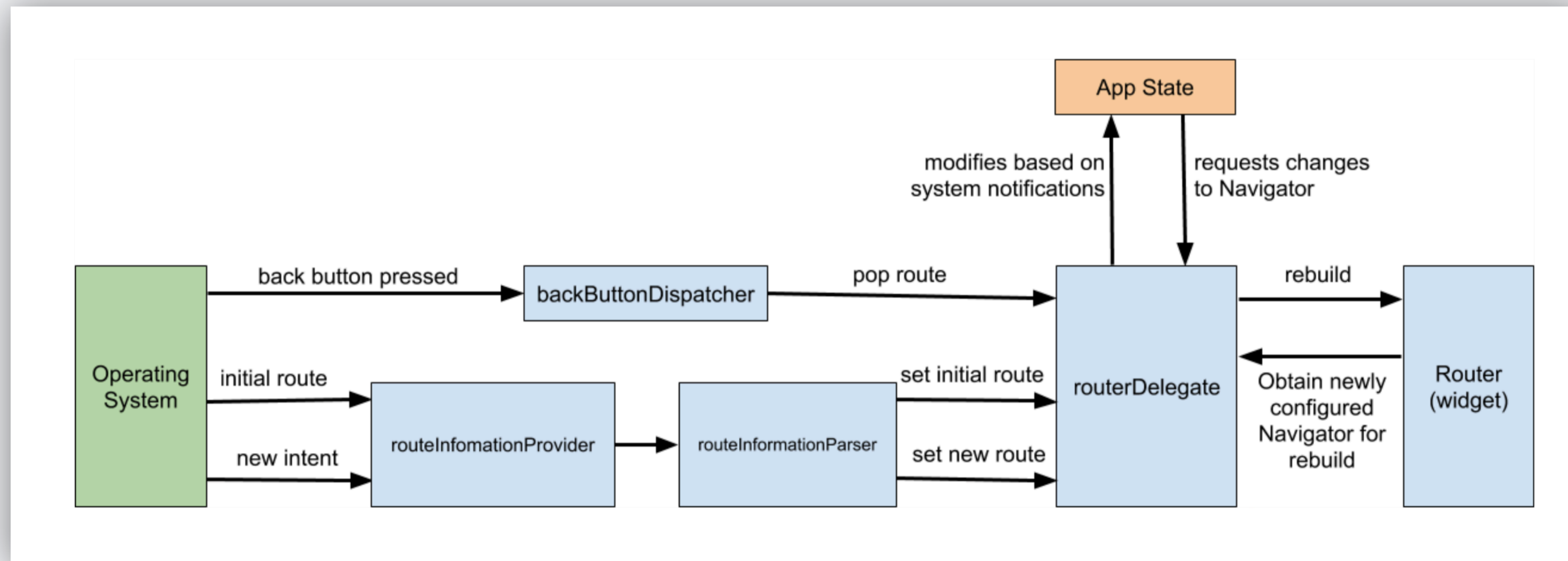
devtalles.com



Cons

Flutter Web

Flutter Navigation 2.0



Flutter Navigation 2.0

- **GetX**
- **Provider**
- **Flutter_Bloc**
- **RiverPod**
- **etc...**
- **go_router** ← **Recomendado**
- **FluroRouter**
- **AutoRoute**
- **Etc...**



Flutter Web

Si hay tantas cosas negativas

¿Por qué estudiar Flutter Web?



Flutter Web

¿Por qué estudiar Flutter Web?

Puede hacer cosas que en otras tecnologías toma mucho tiempo o no hay forma de hacerlo fácilmente

Si tienes una aplicación hecha en Flutter, ya tienes una aplicación Web (con excepciones)

